

**МАНОМЕТРЫ, ВАКУУММЕТРЫ, МАНОВАКУУММЕТРЫ,
НАПОРОМЕРЫ, ТЯГОМЕРЫ И ТЯГОНАПОРОМЕРЫ**

ОБЩИЕ ТЕХНИЧЕСКИЕ УСЛОВИЯ

**ГОСТ 2405-88
(СТ СЭВ 6128-87)**

**МАНОМЕТРЫ, ВАКУУММЕТРЫ,
МАНОВАКУУММЕТРЫ, НАПОРОМЕРЫ,
ТЯГОМЕРЫ И ТЯГОНАПОРОМЕРЫ**

Общие технические условия
Pressure gauges, vacuum gauges,
pressure-and-vacuum gauges, draught gauges
and draught-and-pressure gauges.
General specifications

ГОСТ 2405-88
(СТ СЭВ6128-87)

Дата введения 01.07.89

Настоящий стандарт распространяется на показывающие и самопишущие манометры, вакуумметры, мановакуумметры, напоромеры, тягомеры и тягонапоромеры (далее - приборы), предназначенные для измерения избыточного и вакуумметрического давления жидкости, газа и пара.

Стандарт не распространяется на приборы:
образцовые;
манометры дифференциальные;
для измерения пульсирующего давления.

Пояснения терминов, применяемых в настоящем стандарте, указаны в приложении 1.

1. ОСНОВНЫЕ ПАРАМЕТРЫ И РАЗМЕРЫ

1.1. Диапазоны показаний (записи) приборов должны выбираться из ряда, указанного в приложении 2, и в технических условиях (ТУ) на прибор конкретного типа.

По заказу потребителя допускается изготавливать приборы с диапазоном показаний, отличным от указанных в приложении 2.

1.2. Диапазон измерений избыточного давления должен быть от 0 до 100 % или от 25 до 75 % диапазона показаний (записи).

Диапазон измерений вакуумметрического давления должен быть равен диапазону показаний (записи).

1.3. Диапазон уставок прибора с сигнализирующим устройством должен быть:
от 5 до 95 % диапазона показаний - для диапазона измерений от 0 до 100 %;
от 25 до 75 % диапазона показаний - для диапазона измерений от 25 до 75 %.

1.3.1. Минимальный диапазон уставок, задаваемых сигнализирующим устройством, должен быть от 0 до 10 % диапазона показаний.

1.4. Класс точности приборов должен выбираться из ряда:
0,4*; 0,6; 1,0; 1,5; 2,5; 4,0*.

Класс точности самопишущих приборов должен выбираться из ряда: 0,6; 1; 1,5.

*Устанавливается по заказу потребителя

Соответствие диаметра или размера лицевой панели корпуса классу точности приведено в табл. 1.

Таблица 1

Диаметр или размер лицевой панели корпуса, мм, не более	Класс точности					
	0,4*	0,6	1,0	1,5	2,5	4,0*
40, 50	-	-	-	-	+	+
60**, 63	-	-	+	+	+	+
100	-	-	+	+	+	-
160	-	+	+	+	+	-
250	+	+	+	+	-	-

*Устанавливается по заказу потребителя.

** В новых разработках не применять.

При применении шкал с дифференцированным значением основной погрешности устанавливают следующие условные обозначения классов точности:

0,6 - 0,4 - 0,6; 1 - 0,6 - 1; 1,5 - 1 - 1,5; 2,5 - 1,5 - 2,5; 4 - 2,5 - 4.

1.5. Число срабатываний контактов приборов с сигнализирующим устройством должно выбираться из ряда: 75000; 80000; 90000; 100000; 200000; 500000; 1000000.

1.5.1. Разрывную мощность контактов приборов с сигнализирующим устройством следует выбирать из ряда: 10; 20; 30; 40; 50 ВА (Вт).

Значение коммутируемого тока должно быть от 0,01 до 1 А. Разрывная мощность контактов приборов, сигнализирующая часть которых изготовлена в виде отдельных блоков, должна быть от 30 до 500 ВА (Вт).

1.5.2. Напряжение внешних коммутируемых цепей приборов с сигнализирующим устройством следует выбирать из ряда:

24; 27; 40; 110; 220; 380 В - для цепей переменного тока с частотой (50 ± 1) Гц;

24; 27; 40; 60; 110; 220 В - для цепей постоянного тока.

По заказу потребителя допускается изготавливать приборы с частотой 400 Гц.

Отклонение напряжения от номинальных значений должно быть от плюс 10 до минус 15 %.

1.5.3. Напряжение питания электрических блоков приборов с сигнализирующим устройством непрямого действия должно быть:

(220^{+22}_{-33}) В и (40^{+4}_{-6}) В - переменного тока частотой (50 ± 1) Гц

или (24 ± 3) В и (40^{+4}_{-6}) В - постоянного тока.

1.6. Условное обозначение вновь разрабатываемых приборов состоит из наименования прибора, его функционального назначения, серийно-порядковой части.

Допускается после серийно-порядковой части указывать через дефис дополнительные сведения о приборе, предусмотренные ТУ на прибор конкретного типа.

Функциональное назначение прибора имеет следующее обозначение:

ДМ - манометр;

ДВ - вакуумметр;

ДА - мановакуумметр;

ДТ - тягомер;

ДН - напоромер;

ДГ - тягонапоромер.

Серийно-порядковая часть может включать дополнительные сведения о приборе (серийная часть) и (или) порядковый номер прибора.

Пример условного обозначения прибора при заказе:

манометр с верхним пределом измерений 25 МПа класса точности 1,5:

ДМ 1001-25 МПа-1,5 ТУ

мановакуумметр с верхним пределом измерений избыточного давления 500 кПа класса точности 1:

ДА 1001-500 кПа-1 ТУ

тягомер с верхним пределом измерений 400 Па класса точности 2,5:

ДТ - серийно-порядковая часть-400 Па-2,5 ТУ

тягонапоромер с верхним пределом измерений избыточного давления 300 Па класса точности 2,5:

ДГ - серийно-порядковая часть-300 Па-2,5 ТУ

2. ТЕХНИЧЕСКИЕ ТРЕБОВАНИЯ

2.1. Приборы должны изготавливаться в соответствии с требованиями настоящего стандарта и ТУ на прибор конкретного типа по рабочим чертежам, утвержденным в установленном порядке.

2.1.1. Пределы допускаемой основной погрешности приборов Δ , выраженные в процентах диапазона показаний (записи), и дифференцированные значения предела допускаемой основной погрешности для приборов с диапазоном измерений от 0 до 100 % приведены в табл. 2.

Предел допускаемой основной погрешности Δ составляет:

$0,8\Delta$ - при выпуске приборов из производства и ремонта;

Δ - для приборов, находящихся в эксплуатации.

2.1.1.1. Предел допускаемой основной погрешности срабатывания сигнализирующего устройства, в том числе с магнитным поджатием контактов, и предел допускаемой основной погрешности показаний после срабатывания сигнализирующего устройства (за пределами диапазона уставки) устанавливаются в ТУ на прибор конкретного типа.

Таблица 2

Обозначение класса точности	Предел допускаемой основной погрешности, % диапазона показаний, в диапазоне шкалы		
	от 0 до 25 %	от 25 до 75 %	св. 75 до 100 %
0,4*	$\pm 0,4^*$	$\pm 0,4^*$	$\pm 0,4^*$
0,6 - 0,4 - 0,6	$\pm 0,6$	$\pm 0,4$	$\pm 0,6$
0,6	$\pm 0,6$	$\pm 0,6$	$\pm 0,6$
1 - 0,6 - 1	$\pm 1,0$	$\pm 0,6$	$\pm 1,0$
1	$\pm 1,0$	$\pm 1,0$	$\pm 1,0$
1,5 - 1 - 1,5	$\pm 1,5$	$\pm 1,0$	$\pm 1,5$
1,5	$\pm 1,5$	$\pm 1,5$	$\pm 1,5$
2,5 - 1,5 - 2,5	$\pm 2,5$	$\pm 1,5$	$\pm 2,5$
2,5	$\pm 2,5$	$\pm 2,5$	$\pm 2,5$
4 - 2,5 - 4	$\pm 4,0$	$\pm 2,5$	$\pm 4,0$
4*	$\pm 4,0^*$	$\pm 4,0^*$	$\pm 4,0^*$

* Устанавливается по заказу потребителя.

2.1.2. Вариация показаний (записи или срабатывания) приборов не должна превышать абсолютного значения предела допускаемой основной погрешности показаний (записи или срабатывания) по пп. 2.1.1 и 2.1.1.1.

Вариация показаний (записи) многострелочных приборов при одном и том же давлении должна определяться по каждой стрелке (перу) отдельно.

Вариация срабатывания приборов с сигнализирующим устройством с магнитным поджатием контактов устанавливается в ТУ на прибор конкретного типа.

2.1.3. Приборы должны соответствовать требованиям пп. 2.1.1 - 2.1.2 при соблюдении условий:

1) приборы должны быть установлены в нормальном рабочем положении;

2) температура окружающего воздуха должна быть 20 или 23 °С с допускаемым отклонением;

± 2 °С - для приборов классов точности 0,4*; 0,6 и 1;

± 5 °С - для приборов классов точности 1,5; 2,5 и 4*.

Конкретное значение температуры устанавливается в ТУ на прибор конкретного типа;

* Устанавливаются по заказу потребителя.

3) относительная влажность должна быть от 30 до 80 %;

4) вибрация и удары должны отсутствовать или не достигать значений, вызывающих колебания стрелки (пера) более 0,1 длины наименьшего деления шкалы (диаграммы);

5) давление должно создаваться нейтральной средой (газом или жидкостью). При отсутствии особых указаний в качестве среды, передающей давление, должны быть:

нейтральный газ - для приборов с верхним пределом измерений до 0,25 МПа (2,5 кгс/см²);

неагрессивная жидкость плотностью от 0,8 до 1,2 кг/дм³ - для приборов с верхним пределом измерений свыше 0,25 МПа (2,5 кгс/см²).

Допускается применять для создания давления любую среду (газ или жидкость) в приборах, в которых переход с жидкой среды на газообразную и наоборот не выводит показания (записи) за пределы допускаемой основной погрешности;

6) давление должно повышаться и понижаться плавно, т. е. скорость изменения измеряемого давления не должна превышать 10% диапазона показаний (записи) в секунду;

7) у приборов, имеющих корректор нуля, стрелка (перо) должна быть установлена на нулевую отметку (линию диаграммы);

8) перемещение стрелки в пределах всей шкалы при повышении и понижении давления должно быть плавным без скачков и заеданий, превышающих предел допускаемой основной погрешности;

9) торец штуцера проверяемого прибора и торец штуцера образцового прибора или нижний конец поршня грузопоршневого прибора должны находиться в одной горизонтальной плоскости или должно быть учтено давление, создаваемое столбом рабочей жидкости.

2.1.4. Стабильность

2.1.4.1. Манометры, мановакуумметры, напоромеры, тягонапоромеры должны выдерживать перегрузку избыточным давлением, значение которой должно соответствовать указанному в табл. 3.

Таблица 3

Верхний предел измерений, МПа (кгс/см ²)	Перегрузка к верхнему пределу измерений избыточного давления, %
До 10 (100) включ.	25
Св. 10 (100) » 60 (600) »	15
» 60 (600) » 160 (1600) »	10
» 160 (1600) » 1000 (10000) »	5

После выдержки приборов без давления не менее 1 ч они должны соответствовать требованиям пп. 2.1.1 - 2.1.2.

2.1.4.2. Манометры с верхними пределами измерений до 25 МПа (250 кгс/см²), мановакуумметры, напоромеры и тягонапоромеры должны выдерживать воздействие 20000 циклов переменного избыточного давления, манометры с верхними пределами свыше 25 МПа (250 кгс/см²) до 160 МПа (1600 кгс/см²) - 15000 циклов переменного избыточного давления, изменяющегося от верхнего предела измерений в диапазоне:

от (30 ± 5) до (70 ± 5) % - для приборов с диапазоном измерений от 25 до 75 %;

от (50 ± 5) до (90 ± 5) % - для приборов с диапазоном измерений от 0 до 100 %.

Число циклов для приборов с верхним пределом измерений свыше 160 МПа (1600 кгс/см²) должно устанавливаться в ТУ на прибор конкретного типа.

После выдержки приборов без давления не менее 1 ч они должны соответствовать требованиям пп. 2.1.1 - 2.1.2.

2.1.5. Надежность

2.1.5.1. Среднюю наработку на отказ по каждой функции или каналу следует выбирать из ряда: 66000; 80000; 100000; 125000 ч.

Установленную безотказную наработку приборов следует выбирать из ряда: 6600; 8000; 10000; 12500 ч.

Критерием отказа является выход основной погрешности за пределы, указанные в пп. 2.1.1 и 2.1.1.1.

2.1.5.2. Полный средний срок службы приборов должен быть не менее 10 лет.

Установленный срок службы следует устанавливать в ТУ на прибор конкретного типа.

2.1.5.3. Показатели надежности приборов, работающих в агрессивных средах, устанавливаются в ТУ на прибор конкретного типа.

2.1.6. *Требования к экономному использованию сырья, материалов, топлива, энергии и трудовых ресурсов*

2.1.6.1. Потребляемая мощность приборов с сигнализирующим устройством непрямого действия и приборов с электрическим приводом диаграммы должна быть не более 15 ВА.

2.1.6.2. Массу приборов в зависимости от верхнего предела измерений, исполнений, размера корпуса и наличия дополнительных устройств устанавливают в ТУ на прибор конкретного типа.

2.1.6.3. Расход воздуха питания самопишущих приборов с регулирующим устройством должен быть не более 6 л/мин.

2.1.7 *Требования стойкости к внешним воздействиям*

2.1.7.1. По устойчивости к воздействию температуры и влажности окружающего воздуха и атмосферного давления приборы должны соответствовать одной из групп исполнения по ГОСТ 12997.

Приборы, предназначенные для установки на судах, по климатическим воздействиям должны соответствовать требованиям Регистра СССР.

2.1.7.1.1. Изменение показаний (записи или срабатывания) от воздействия температуры окружающего воздуха, выраженное в процентах диапазона показаний (записи), не должно превышать значения, определяемого по формуле

$$\Delta = \pm K_t \Delta t, \quad (1)$$

где K_t - температурный коэффициент не более 0,06% / °С - для приборов классов точности 0,4*; 0,6; 1; 1,5 и не более 0,1% / °С - для приборов классов точности 2,5 и 4*;

Δt - абсолютное значение разности температур, определяемое по формуле

$$\Delta t = |t_2 - t_1|, \quad (2)$$

где t_1 - любое действительное значение температуры окружающего воздуха по п. 2.1.3;

t_2 - действительное значение температуры по п. 2.1.7.1.

* Устанавливается по заказу потребителя.

2.1.7.2. По устойчивости к механическим воздействиям показывающие приборы подразделяют на исполнения:

вибропрочное;

виброустойчивое.

2.1.7.2.1. Приборы вибропрочного и (или) виброустойчивого исполнения должны соответствовать одной из групп исполнения по ГОСТ 12997.

Приборы, предназначенные для установки на судах, по устойчивости к механическим воздействиям должны соответствовать требованиям Регистра СССР.

2.1.7.2.2. Изменение показаний (срабатывания) и половина размаха колебаний стрелки приборов виброустойчивого исполнения при воздействии вибрации не должны превышать предела допускаемой основной погрешности - для групп исполнения № 1, № 2 по ГОСТ 12997.

Изменение показаний (срабатывания) и половина размаха колебаний стрелки приборов виброустойчивого исполнения остальных групп устанавливаются в ТУ на прибор конкретного типа.

2.1.7.2.3. После воздействия вибрации (п. 2.1.7.2.1) приборы вибропрочного и

виброустойчивого исполнений должны соответствовать требованиям пп. 2.1.1 - 2.1.2.

2.1.7.3. По заказу потребителя показывающие приборы должны изготавливаться удароустойчивого и ударопрочного исполнения и для работы при наклоне корпуса от нормального положения, при длительном крене и качке.

Значение угла наклона и изменение показаний при воздействии удара, длительного крена, наклона и размах колебаний стрелки при качке и наклоне устанавливаются в ТУ на прибор конкретного типа.

2.1.7.4. По защищенности от воздействия окружающей среды приборы подразделяют на исполнения:

защищенное от проникания твердых частиц, пыли и воды;
взрывозащищенное.

2.1.7.4.1. Степень защиты приборов от проникания твердых частиц, пыли и воды должна соответствовать одной из групп исполнения по ГОСТ 14254.

2.1.7.4.2. Приборы взрывозащищенного исполнения должны изготавливаться в соответствии с требованиями ГОСТ 12.1.011 и ГОСТ 12.2.021.

2.1.7.5. Приборы в транспортной таре должны выдерживать воздействие транспортной тряски или ударов, температуры и относительной влажности по ГОСТ 12997.

2.1.8. Требования безопасности

2.1.8.1. Общие требования безопасности к приборам с сигнализирующим устройством должны соответствовать ГОСТ 12.2.007.0.

2.1.8.2. Электрическая прочность и сопротивление изоляции электрических цепей приборов с сигнализирующим устройством и электрическим приводом диаграммы должны соответствовать требованиям ГОСТ 12997.

2.1.8.3. Приборы, предназначенные для кислорода, должны быть проверены на отсутствие масла в измерительной полости прибора.

2.1.8.4. Конкретные требования безопасности приборов устанавливаются в ТУ на прибор конкретного типа.

2.1.9. Конструктивные требования

2.1.9.1. Конструкцией приборов должна быть обеспечена возможность измерения (запись) одной величины (давления) - однострелочный (однозаписной) прибор или одновременное измерение (записи) нескольких величин - многострелочные (многозаписные) приборы.

2.1.9.2. В зависимости от формы диаграммы и поля записи самопишущие приборы изготавливают:

с диаграммным диском с одним полем для записи;
с диаграммной лентой с одним полем для записи;
с диаграммной лентой, разделенной на два или несколько обособленных полей для записи.

Приборы с диаграммной лентой должны быть снабжены шкалами, при этом градуировка шкалы должна соответствовать градуировке диаграммы.

2.1.9.2.1. В зависимости от привода механизма для передвижения диаграммы приборы изготавливают с часовым приводом или с электрическим.

2.1.9.2.2. Время одного оборота диаграммного диска должно выбираться из ряда: 8; 12; 16; 24 ч.

Скорость перемещения диаграммной ленты должна выбираться из ряда: 10; 20; 30; 40; 60; 120; 240; 300; 360; 600; 1200; 2400; 3600;
7200 мм/ч.

2.1.9.2.3. Погрешность хода привода диаграмм за 24 ч не должна превышать:

±3 мин - для приборов с часовым приводом;
±5 мин - для приборов с электрическим приводом.

Допускается погрешность хода привода диаграммы выражать в процентах. В этом случае она не должна превышать:

±0,2 % заданной скорости - для приборов с часовым приводом;

±0,35 % заданной скорости - для приборов с электрическим приводом.

2.1.9.2.4. Запись приборов должна соответствовать следующим требованиям:

1) линии записи на любом участке диаграммы должны быть сплошными, шириной не более 0,6 мм при температуре до 65°C. При температуре свыше 65°C допускается увеличивать ширину линии записи до 10 % на каждые 10°C. При движении и остановке пера или диаграммы не должно образовываться наплыва чернил;

2) линия, записанная пером на неподвижной диаграмме, не должна отклоняться от нанесенной на диаграмме линии времени более чем на 0,25 мм, если линии пересекаются в середине, и более чем 0,5 мм, если линии пересекаются в начале или конце;

3) линия, записанная неподвижным пером на движущейся диаграмме, не должна отклоняться от отсчетной линии измеряемой величины более чем на одну треть абсолютного значения предела допускаемой основной погрешности.

2.1.9.2.5. У многозаписных приборов с диаграммным диском перья должны отстоять друг от друга на расстоянии, соответствующем цене деления, или 0,5, или 0,25 цены деления по времени.

2.1.9.3. Самопишущие приборы допускается изготавливать со встроенным дополнительным регулирующим устройством. В зависимости от типа регулирующего устройства приборы подразделяют на:

с пропорциональным (П) регулирующим устройством;

с пропорционально-интегральным (ПИ) регулирующим устройством.

В зависимости от способа установки заданного значения регулируемой величины приборы подразделяют на:

приборы с ручным задатчиком;

приборы с программным задатчиком.

Приборы могут иметь индикатор для измерения давления воздуха, питания и выходного сигнала.

2.1.9.4. Показывающие приборы допускается изготавливать со встроенным дополнительным электрическим устройством для сигнализации.

В зависимости от принципа действия сигнализирующего устройства приборы подразделяют на:

прямого действия;

непрямого действия.

Допускается изготавливать электрическую часть приборов непрямого действия в виде отдельных блоков.

2.1.9.4.1. Сигнализирующее устройство приборов должно обеспечивать коммутацию внешних цепей одного из исполнений, указанных в приложении 3.

2.1.9.5. Показывающие манометры, вакуумметры и мановакуумметры, предназначенные для измерения давления агрессивной, вязкой и кристаллизующейся среды, могут применяться с разделительным устройством.

Дополнительная погрешность, вносимая разделительным устройством, должна устанавливаться в ТУ на прибор конкретного типа.

2.1.9.6. В приборах допускается наличие корректора нуля для установки стрелки (пера) на нулевую (начальную) отметку шкалы (линию диаграммы).

2.1.9.7. По заказу потребителя допускается изготавливать приборы с контрольной стрелкой. Требования к контрольной стрелке и к ее конструкции должны устанавливаться в ТУ на прибор конкретного типа.

2.1.9.8. Основные габаритные и присоединительные размеры приборов должны соответствовать приложению 4.

Основные габаритные и присоединительные размеры приборов, предназначенных для установки на железнодорожном транспорте, судах, приборов с верхним пределом измерений свыше 160 МПа (1600 кгс/см²), узкопределных и многострелочных приборов должны соответствовать ТУ на прибор конкретного типа.

2.1.9.9. Соединение приборов с внешними линиями - по ГОСТ 25164 и ГОСТ 25165.

2.1.9.10. Циферблаты и шкалы приборов должны соответствовать приложению 5 и рабочим чертежам, утвержденным в установленном порядке.

2.1.9.10.1. Приборы, предназначенные для измерения хладонов и аммиака, могут иметь температурную шкалу.

Цвет температурной шкалы и чисел отсчета температуры должен быть:

черный или красный - для плюсовой температуры;

черный или синий - для минусовой температуры.

2.1.9.10.2. Диапазон измерений от 25 до 75 % допускается выделять линией, полосой или другими знаками в тон цвета шкалы или отличным от нее цветом.

2.1.9.10.3. В зависимости от функционального назначения приборов допускается выделять отдельные элементы шкалы ярким цветом (зеленым, желтым, красным). При этом, как правило, желтым цветом выделяют выход измеряемого параметра из нормы, а красным цветом - его аварийное состояние.

Ширина цветовой зоны должна выбираться в соответствии с высотой деления шкалы: не менее высоты малого деления и не более высоты большого.

2.1.9.11. Указательный конец стрелки приборов в месте отсчета показаний должен иметь форму равнобедренного треугольника с углом при вершине не более 60° и с основанием, не превышающим ширины самой широкой отметки шкалы.

Указательный конец стрелки приборов классов точности 0,4* и 0,6 должен иметь ножевидную форму, расположенную перпендикулярно к плоскости шкалы.

Ширина указательного конца стрелки должна быть не более 1,5-кратной ширины наименьшей отметки.

Для приборов остальных классов точности допускается применять стрелки ножевидной формы.

Форма указательного конца стрелки железнодорожных приборов устанавливается в рабочих чертежах, утвержденных в установленном порядке.

* Устанавливается по заказу потребителя.

2.1.9.11.1. У манометров и напорометров с упором для остановки стрелки на нулевой отметке смещение стрелки от нуля допускается только в сторону увеличения показаний на значение, не превышающее предела допускаемой основной погрешности.

2.1.9.11.2. По заказу потребителя допускается у двухстрелочных приборов окрашивать стрелку и соответствующий ей штуцер в красный цвет, а другую стрелку и штуцер - в черный.

2.2. Требования к сырью, материалам и комплектующим изделиям

2.2.1. Регулирующее устройство (п. 2.1.9.3) должно соответствовать требованиям ГОСТ 9988.

2.2.2. Диаграммные ленты и диски должны соответствовать требованиям ГОСТ 7826.

2.2.3. Часовой механизм и электрический привод диаграммы должны соответствовать требованиям ТУ на привод конкретного типа.

2.2.4. Стекло (или другой прозрачный материал) приборов не должно иметь дефектов, препятствующих правильному отсчету показаний (записи).

2.3. Комплектность устанавливается в ТУ на прибор конкретного типа.

2.4. Маркировка

2.4.1. На циферблат прибора наносят:

единицу физической величины;

знак «-» (минус) перед числом, обозначающим верхний предел измерений вакуумметрического давления;

класс точности или условное обозначение класса точности (например: 0,6 или 1-0,6-1);

условное обозначение рабочего положения прибора, если оно отличается от нормального;

наименование или условное обозначение измеряемой среды - при специальном исполнении прибора.

2.4.2. На циферблате, корпусе или табличке показывающих приборов наносят:

номинальное напряжение и ток - для приборов с сигнализирующим устройством;

параметры питания - для приборов с сигнализирующим устройством непрямого действия;

условное обозначение прибора;

знак Государственного реестра - по ГОСТ 8.383;

товарный знак предприятия-изготовителя;

другие необходимые обозначения.

2.4.3. На табличке самопишущих приборов наносят:

единицу физической величины;

класс точности;

номинальное напряжение и частоту тока - для приборов с электрическим приводом диаграммы;

условное обозначение прибора;

знак Государственного реестра - по ГОСТ 8.383;

товарный знак предприятия-изготовителя;

другие необходимые обозначения.

2.4.4. Маркировка транспортной тары - по ГОСТ 14192.

2.5. Упаковка должна обеспечивать сохранность приборов при транспортировании в крытых транспортных средствах любого вида.

5. ТРАНСПОРТИРОВАНИЕ И ХРАНЕНИЕ

5.1. Приборы в транспортной таре следует транспортировать транспортом любого вида в крытых транспортных средствах в соответствии с правилами, действующими на транспорте каждого вида, в условиях 4 по ГОСТ 15150.

5.2. Упакованные приборы должны храниться в условиях 2 по ГОСТ 15150.

6. УКАЗАНИЯ ПО ЭКСПЛУАТАЦИИ

6.1. Давление измеряемой среды должно изменяться со скоростью не более 3 % диапазона показаний в секунду - для самопишущих приборов и не более 10 % - для показывающих приборов.

6.2. При измерении давления газообразных сред манометрами и мановакуумметрами должна быть обеспечена безопасность оператора. Безопасность оператора обеспечивается прочностью узла чувствительного элемента, который должен выдерживать многократную перегрузку избыточным давлением, или установкой щитка из органического стекла или металлической сетки, перекрывающих лицевую поверхность прибора. Конкретное значение перегрузки устанавливается в ТУ.

6.3. На циферблатах приборов для измерения давления газообразного кислорода должна быть надпись «Кислород, маслоопасно». Конструкция измерительной полости прибора должна обеспечивать проведение обезжиривания в условиях эксплуатации.

7. ГАРАНТИИ ИЗГОТОВИТЕЛЯ

7.1. Изготовитель гарантирует соответствие приборов требованиям настоящего стандарта при соблюдении условий транспортирования, хранения, монтажа и эксплуатации.

7.2. Гарантийный срок эксплуатации - не менее 18 мес со дня ввода в эксплуатацию.

ПРИЛОЖЕНИЕ 1
Справочное

**ТЕРМИНЫ, ПРИМЕНЯЕМЫЕ В НАСТОЯЩЕМ СТАНДАРТЕ, И ИХ
ПОЯСНЕНИЯ**

Таблица 5

Термин	Пояснение
Постоянное давление	Давление, не изменяющееся или плавно изменяющееся по времени со скоростью не более 1 % диапазона показаний (записи) в секунду
Переменное давление	Давление, плавно и многократно возрастающее и убывающее по любому периодическому закону со скоростью от 1 до 10 % диапазона показаний (записи) в секунду
Пульсирующее давление	Давление, многократно возрастающее и убывающее по любому периодическому закону со скоростью свыше 10 % диапазона показаний (записи) в секунду. Для измерения пульсирующего давления приборы должны применяться с демпфером
Нормальное рабочее положение	Положение прибора с вертикальным расположением циферблата (допускаемое отклонение + 5° в любую сторону)
Узкопределительный манометр	Манометр с безнулевой шкалой
Сигнализирующее устройство прямого действия	Устройство, замыкание и размыкание контактов электрической цепи которого осуществляются без преобразования энергии
Сигнализирующее устройство непрямого действия	Устройство, замыкание и размыкание контактов электрической цепи которого осуществляются за счет преобразования энергии из одной в другую
Указатель сигнализирующего устройства	Элемент сигнализирующего устройства, положение которого относительно отметок шкалы определяет отклонение контролируемого параметра от нормы
Срабатывание сигнализирующего устройства	Действие, заключающееся в замыкании или размыкании электрической цепи
Уставка	Задаваемое значение контролируемого параметра, при котором происходит срабатывание сигнализирующего устройства
Диапазон уставок	Зона контролируемого параметра, в пределах которой можно провести уставку
Замыкающий (размыкающий) контакт	Коммутируемый контакт, замыкающий (размыкающий) электрическую цепь при достижении параметра уставки
Диапазон измерений	Область значений измеряемой величины, для которой нормированы допускаемые погрешности средства измерений
Диапазон показаний	Область значений шкалы, ограниченная конечным и начальным значениями шкалы
Длина шкалы	Расстояние между крайними отметками шкалы, отсчитанное по дуге окружности или по прямой линии, проходящей через середины наименьших отметок

ПРИЛОЖЕНИЕ 4
Обязательное

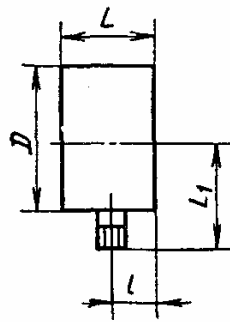
ГАБАРИТНЫЕ И ПРИСОЕДИНИТЕЛЬНЫЕ РАЗМЕРЫ

1. Основные габаритные размеры показывающих приборов должны соответствовать черт. 1-16 и табл. 7, 8 и 9.

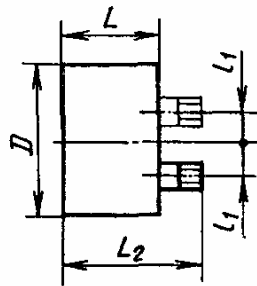
2. Допускается изготавливать показывающие приборы с размерами корпуса или переднего фланца $B \times H$ или $H \times B$ равными: 48×48; 36×72; 72×72; 80×80; 40×80; 48×96; 96×96; 36×144; 72×144; 40×160; 80×160; 96×192; 200×100 мм.

Остальные размеры устанавливают в ТУ на прибор конкретного типа.

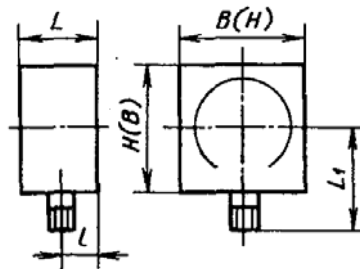
Приборы без фланца



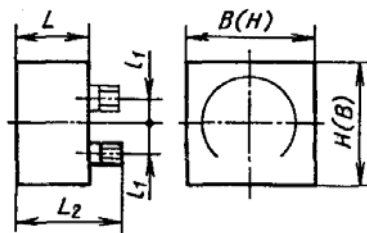
Черт. 1



Черт. 2

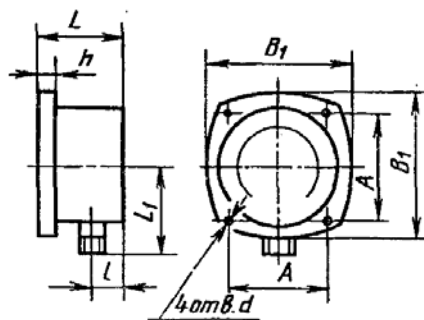


Черт. 3

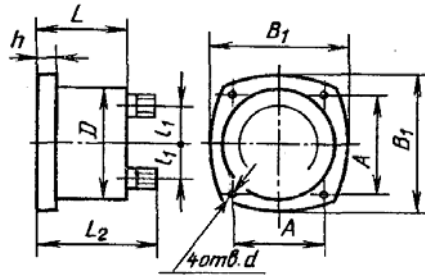


Черт. 4

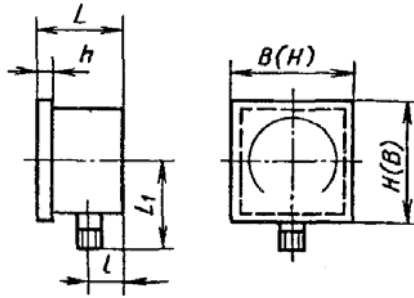
Приборы с фланцем



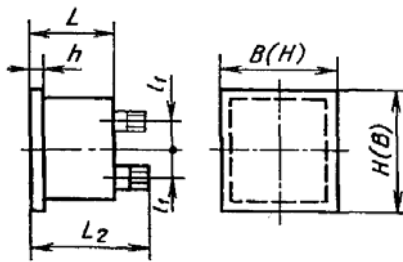
Черт. 5



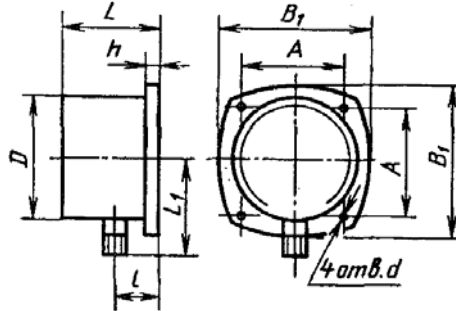
Черт. 6



Черт. 7



Черт. 8



Черт. 9

Таблица 7

мм

D	B(H)	H(B)	B ₁	L	L ₁	L ₂	ℓ	ℓ ₁	h	A		d		
										Номин.	Пред. откл.	Номин.	Пред. откл.	
40	-	-	-	28	не более									
-	40 44	40 72	-	40	40	60	15	3	-	-	-	-		
60*	-	-	65	45	60	75	20	22	12	48	±0,2	4,5	+0,2	
63	-	-								51				
-	60	60	-	-	-	-	-	-	-	-	-	-		
100	-	-	110	60	100	105	40	40	19	80	±0,2	5,5		

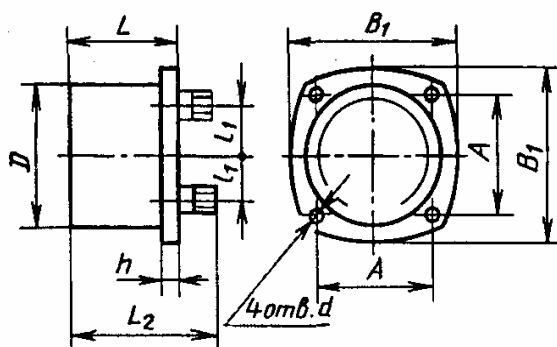
D	B(H)	H(B)	B ₁	L	L ₁	L ₂	ℓ	ℓ ₁	h	A		d		
										Номин.	Пред. откл.	Номин.	Пред. откл.	
не более														
-	100 144	100 144	-	95** 175***		150** 160***					-		-	
160	-	-	170	70			60				128	± 0,4	7,0	+0,2
-	160 160	160 240	-	120** 200***	125		80**	55			-		-	
250	-	-	265	70	175		55	100			200	± 0,4	7,0	+0,2

* В новых разработках не применять.

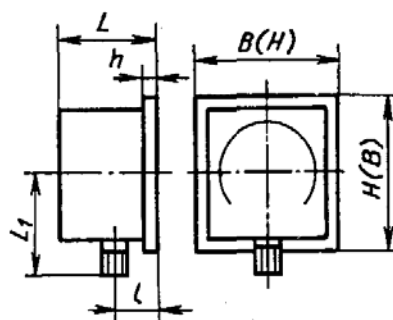
** Для приборов с сигнализирующим устройством прямого действия.

*** Для приборов с сигнализирующим устройством непрямого действия, тягомеров, напоромеров, тягонапоромеров.

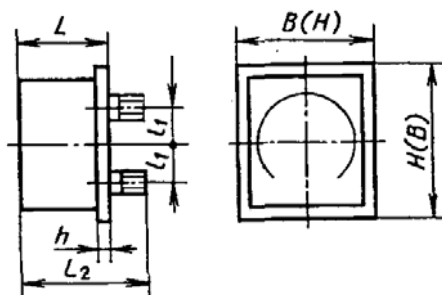
Примечание. Размер D не распространяется на обечайки и крышки (стекла) приборов.



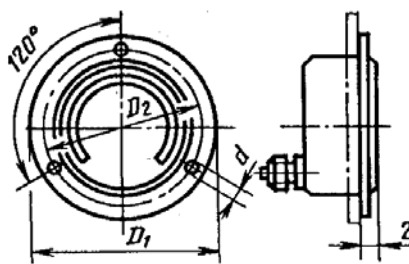
Черт. 10



Черт. 11



Черт. 12



Черт. 13

Таблица 8

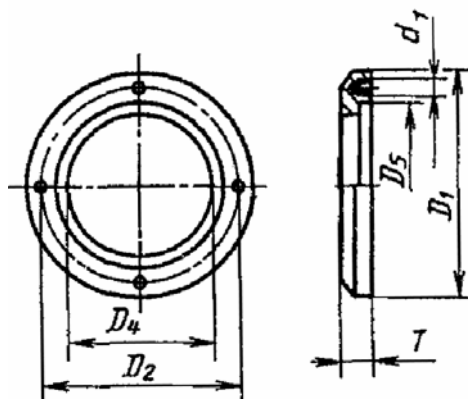
мм

Диаметр корпуса прибора	D_1	D_2		D_3		z не более	d	
		Номин.	Пред. откл.	Номин.	Пред. откл.		Номин.	Пред. откл.
40	60	50	$\pm 0,1$	41	+ 1,0	6	3,6	$+0,2$
50	70	60		51				
60	80	70		62				
63	85	75		65				
100	135	116	$\pm 0,2$	102	+ 2,0	12	5,5	
160	200	178		7				
250	290	270		255				

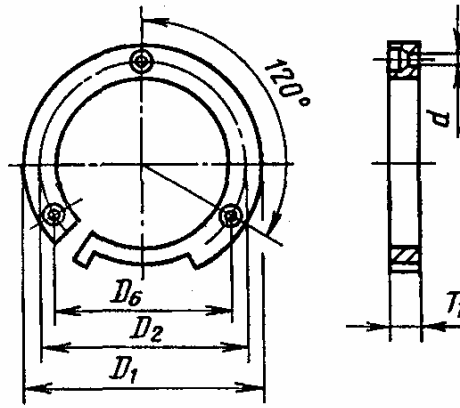
3. Приборы с сигнализирующим устройством, изготовленные по черт. 9 - 12, могут иметь выступ за фланцем корпуса высотой не более 80 мм. Форма выступа должна обеспечивать утопленный щитовой монтаж прибора.

4. Приборы с сигнализирующим устройством и с контрольной стрелкой могут иметь выступ за лицевую плоскость для устройства перевода указателя или контрольной стрелки.

5. Размеры фланцев, надеваемых на корпус прибора, должны соответствовать указанным на черт. 14 и 15 и в табл. 9.



Черт. 14



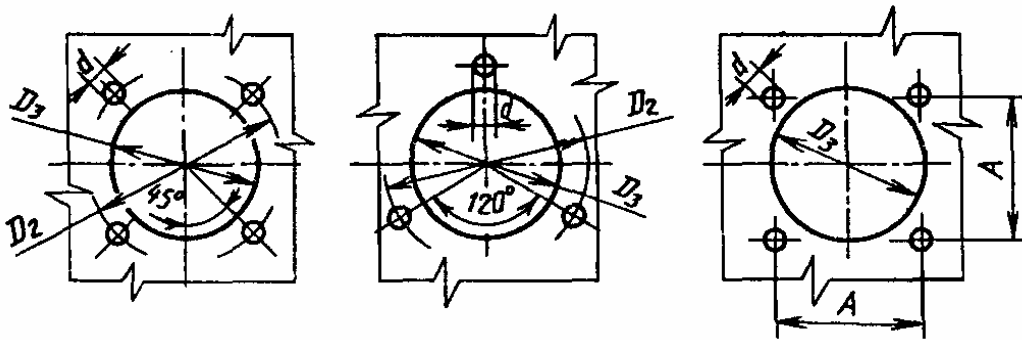
Черт. 15

Таблица 9

мм

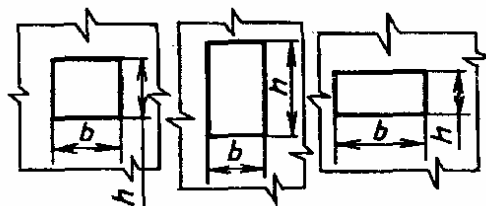
Диаметр корпуса прибора	D_1	D_2		D_4		D_5		D_6		T , не более	T_1 , не более	d		
		Номин.	Пред. откл.	Номин.	Пред. откл.	Номин.	Пред. откл.	Номин.	Пред. откл.			Номин.	Пред. откл.	d
40	60	50	$\pm 0,1$	34	+0,6	41	+0,6	39,8	$\pm 0,6$	8	10	$\pm 0,2$	3,6	М3
50	70	60		44		51		49,8						
60	80	70		51	+0,7	62	+0,7	59,8						
63	85	75		54		65		62,8						
100	135	116	$\pm 0,2$	86	+0,9	102	+0,9	99,6	+0,9	10	16	5,5	М5	
160	200	178		142	+1,0	165	+1,0	159,3	$\pm 1,0$					
250	290	270		232	+1,1	255	+1,3	249	+1,1					7

6. Размеры отверстий в щитах показывающих приборов в круглых корпусах приведены на черт. 16 и в табл. 7, 8 и 9.



Черт. 16

7. Размеры отверстий в щитах для крепления показывающих приборов в прямоугольных и квадратных корпусах должны соответствовать указанным на черт. 17 и в табл. 10.



Черт. 17

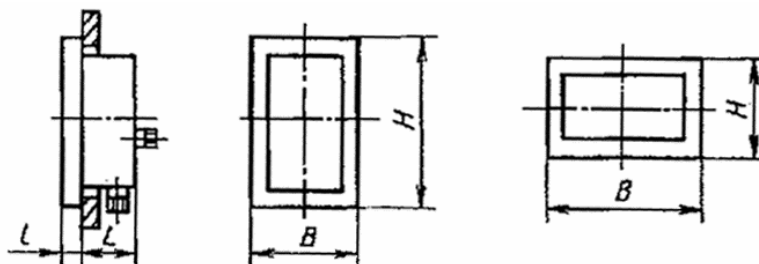
8. Габаритные размеры самопишущих приборов и размеры отверстий в щите для их

крепления должны соответствовать указанным на черт. 18 и 19 и в табл. 11.

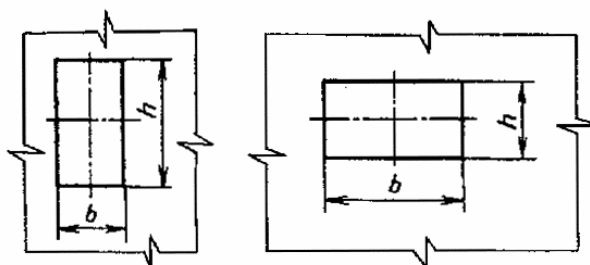
Таблица 10

ММ

Размеры передней рамки корпуса прибора Н×В	Размеры отверстий в щитах				
	<i>b</i>		<i>h</i>		
	Номин.	Пред. откл.	Номин.	Пред. откл.	
40×40	35	+0,6	35	+0,6	
48×48	45		45		
72×72	68	+0,7	68	+0,7	
80×80	75		75		
96×96	92	+0,8	92	+0,8	
100×100					
144×144	138	+1,0	138	+1,0	
160×160	155	+1,0	155	+1,0	
36×72	33	+0,6	68	+0,7	
40×80	35		75		
48×96	45		92		+0,8
36×144	33	+1,0	138	+1,0	
72×144	68				
40×160	35				
80×160	75				
96×192	92				186
72×36	68	+0,7	33	+0,6	
80×40	75		35		
96×48	92		45		
144×36	138	+1,0	33	+0,7	
144×72			68		
160×40	155		35		+0,6
160×80			75		+0,7
192×96	186		+1,1		92
200×100	182	82		+0,9	



Черт. 18



Черт. 19

Таблица 11

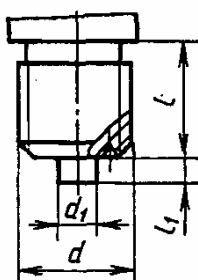
ММ

<i>B</i>	<i>H</i>	<i>L</i>	<i>l</i>	<i>b</i>	<i>h</i>
----------	----------	----------	----------	----------	----------

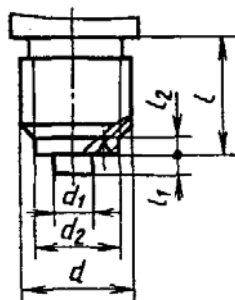
не более				Номин.	Пред. откл.	Номин.	Пред. откл.
144	144	-	-	138	+1,0	138	+1,0
160	160			155		155	
160	240			186	+1,1	230	+1,2
192	288			305	+1,3	230	+1,2
320	240			325; 333	+1,4	274	+1,3
340	280	360	282				
384	288	100	60				

9. Присоединительные размеры штуцеров приборов для подвода измеряемого давления должны соответствовать черт. 20 - 25 и табл. 12.

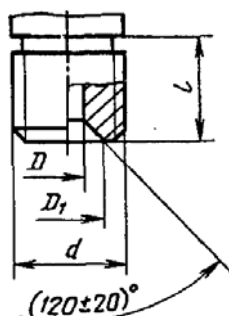
10. Для манометров с верхним пределом измерения свыше 160 МПа (1600 кгс/см²) и по заказу потребителя допускаются штуцеры других видов, присоединительные размеры которых устанавливают в ТУ.



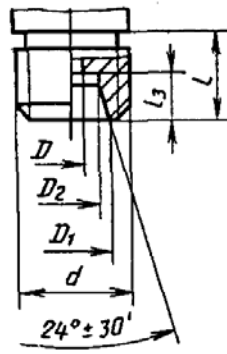
Черт. 20



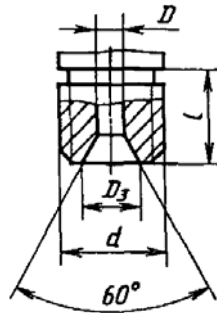
Черт. 21



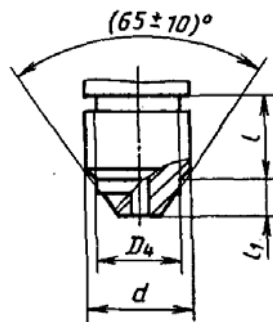
Черт. 22



Черт. 23



Черт. 24



Черт. 25

Таблица 12

мм

d	d, не более	d	D	D ₁ , пред. откл. В11	D ₂ , D ₃ , не более		D ₄	ℓ	ℓ ₁	ℓ ₂	ℓ ₃	Испытание штанцера	Верхний предел измерений, МПа		
					не более										
M10×1-6g	3	-	-	-	-	-	-	10	2	-	-	Черт. 20	40*		
M12×1,5-8g	5							12	3						
M16×1,5-8g	6							16	4						
M20×1,5-8g								20	5						
M10×1-6g	3	8,7	-	-	-	-	-	10	2	1	-	Черт. 21	40*		
M12×1,5-8g	5	9,5						12	3	2,5					
M16×1,5-8g	6	13,5						16	4	3					
M20×1,5-8g		17,5						20	5	3,5					
M20×1,5-8g	-	-	4	10	-	-	-	10	-	-	-	Черт. 22	40*		
M10×1-6g			3	6,5	5										
M12×1,5-8g			4	8,1	6										
M16×1,5-8g			5	10,1	8										
M20×1,5-8g	6	14,3	12	-	-	-	-	-	-	-	Черт. 23	160			
M16×1,5-6g	-	-	-										-	16	4
M20×1,5-8g	5	-	-										7	20	5

d	d , не более	d	D	D_1 , пред. откл. В11	D_2	D_3	D_4	l	l_1	l_2	l_3	Испытание штуцера	Верхний предел измерений, МПа
					не более			не более					
M10×1-6g			-			-	8,5	9,5	4,5			Черт. 25	100
M12×1,5-8g							10,5	9,5	5,5				250
M16×1,5-8g							14,5	10	6,0				
M20×1,5-8g							17,8	13,5	6,5				

* Допускается применять больший предел измерений, если это не противоречит технике безопасности.